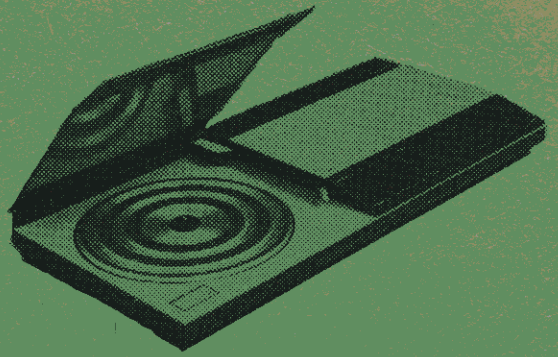


# Bang & Olufsen



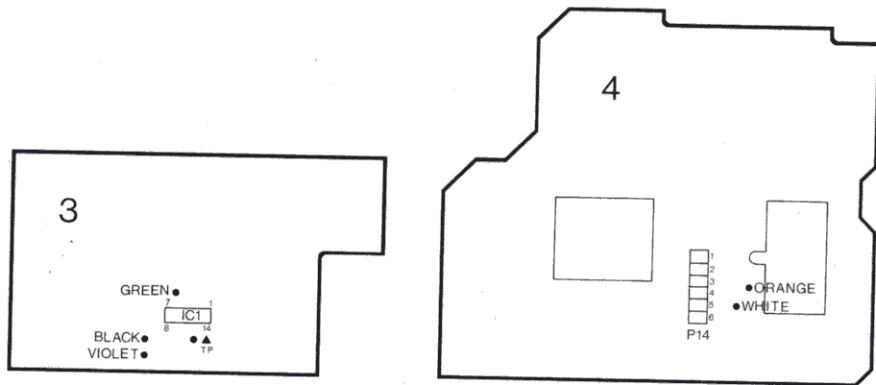
**BEOCENTER 3300**  
**TYPE 1604**



## CONSEILS DE SERVICE

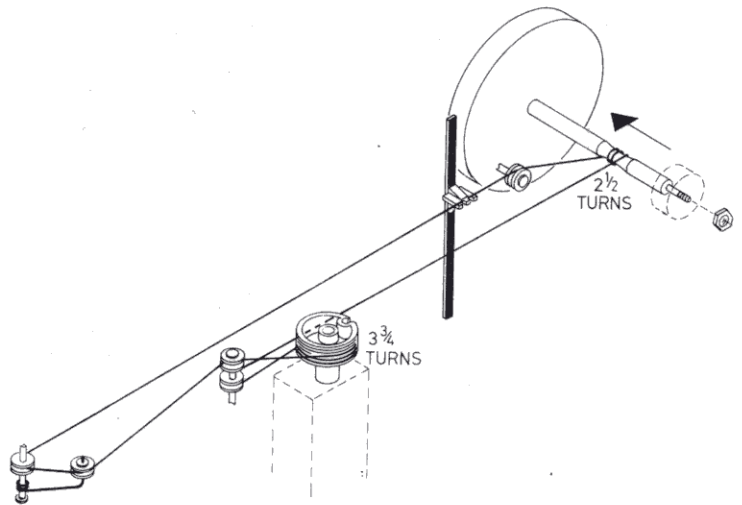
### Dépannage circuits

Les circuits peuvent plus facilement être enlevés de la manière suivante:  
Oter d'abord les vis. Tirer doucement dans les prises du circuit à l'aide d'une pince pointue.



— Les différentes couleurs des fils libres sont indiquées sur le croquis.

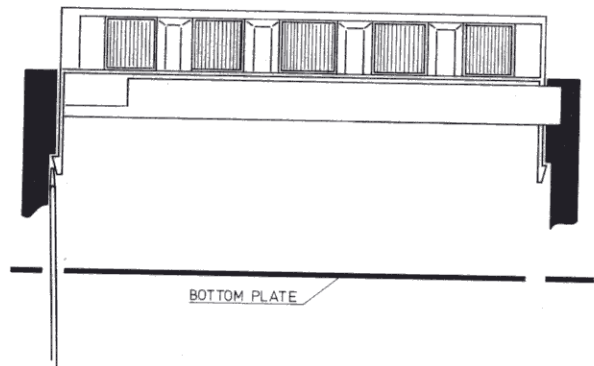
### Entraînement de l'index



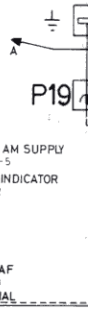
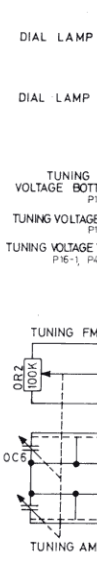
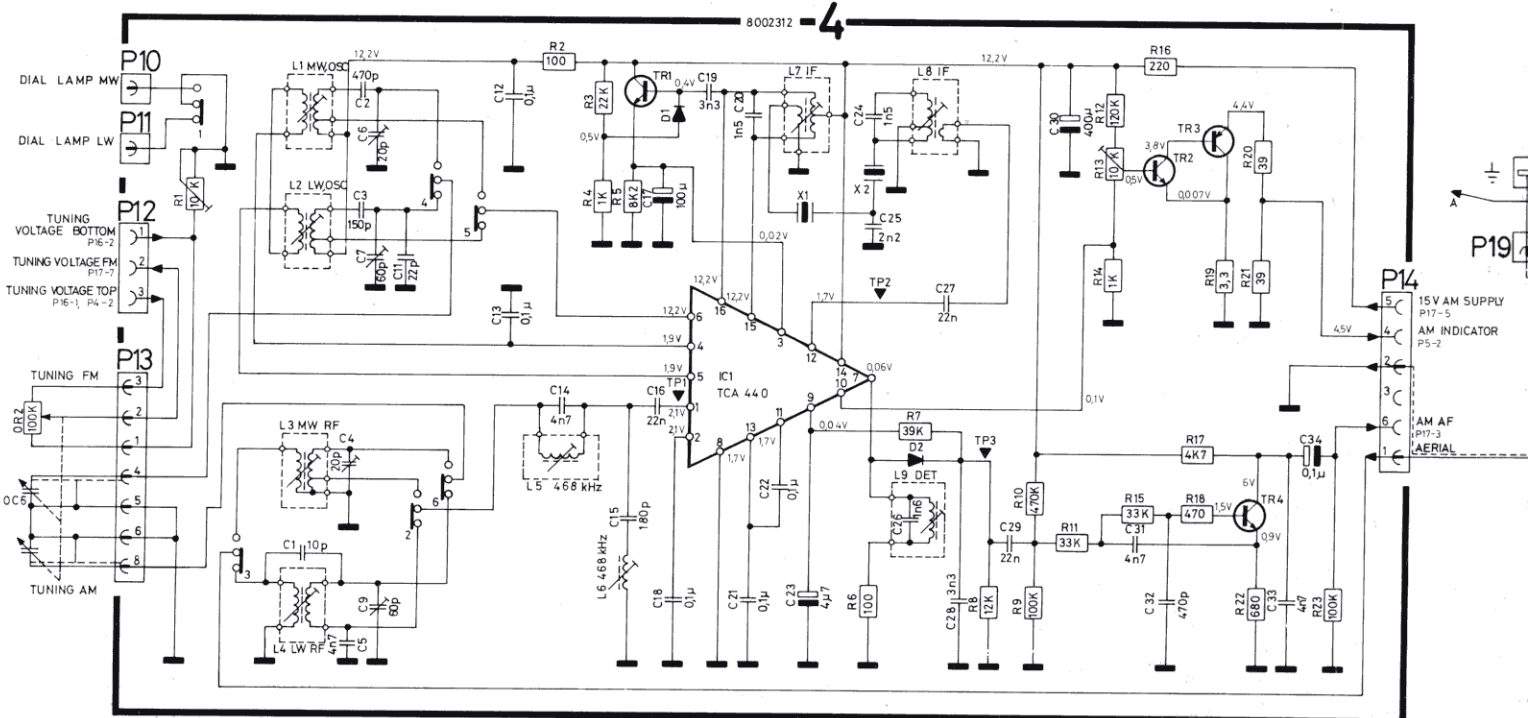
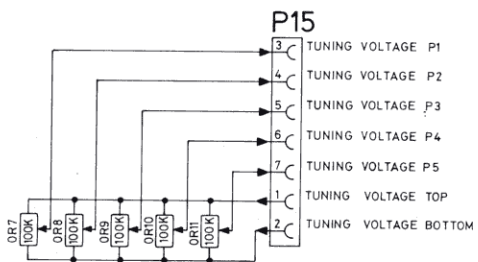
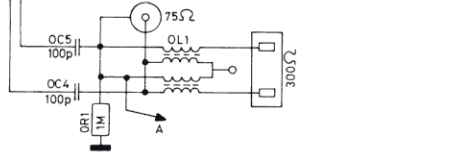
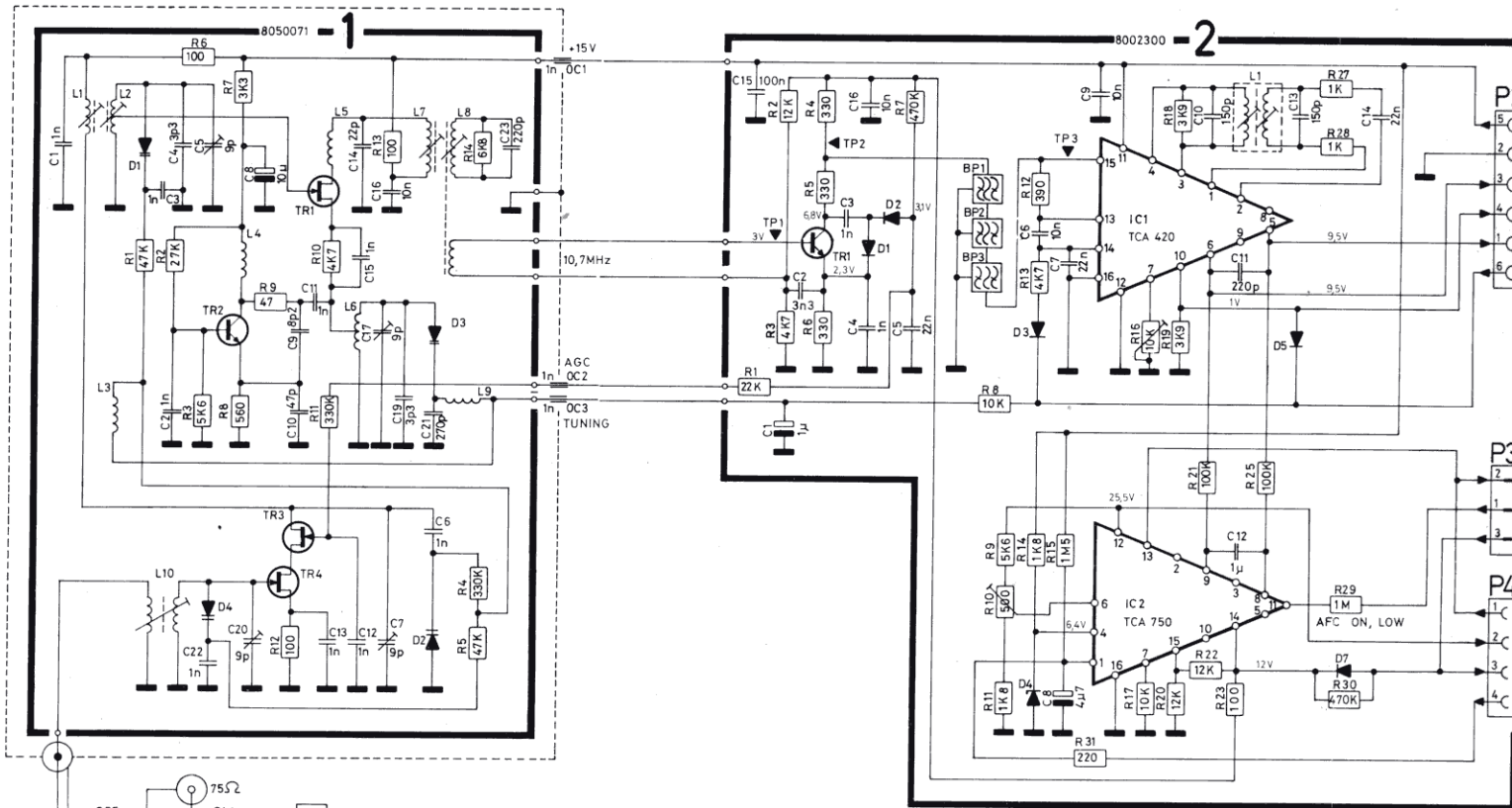
La cordelette de l'index (n° de référence 3955016) doit être coupée sur une longueur de 75 cm. Nouer les extrémités, de sorte qu'une boucle de 35,3 cm apparaît. Puis placer les nœuds dans "l'œil" situé sur la poulie à cordelette. La cordelette doit être montée comme il est indiqué sur le croquis.

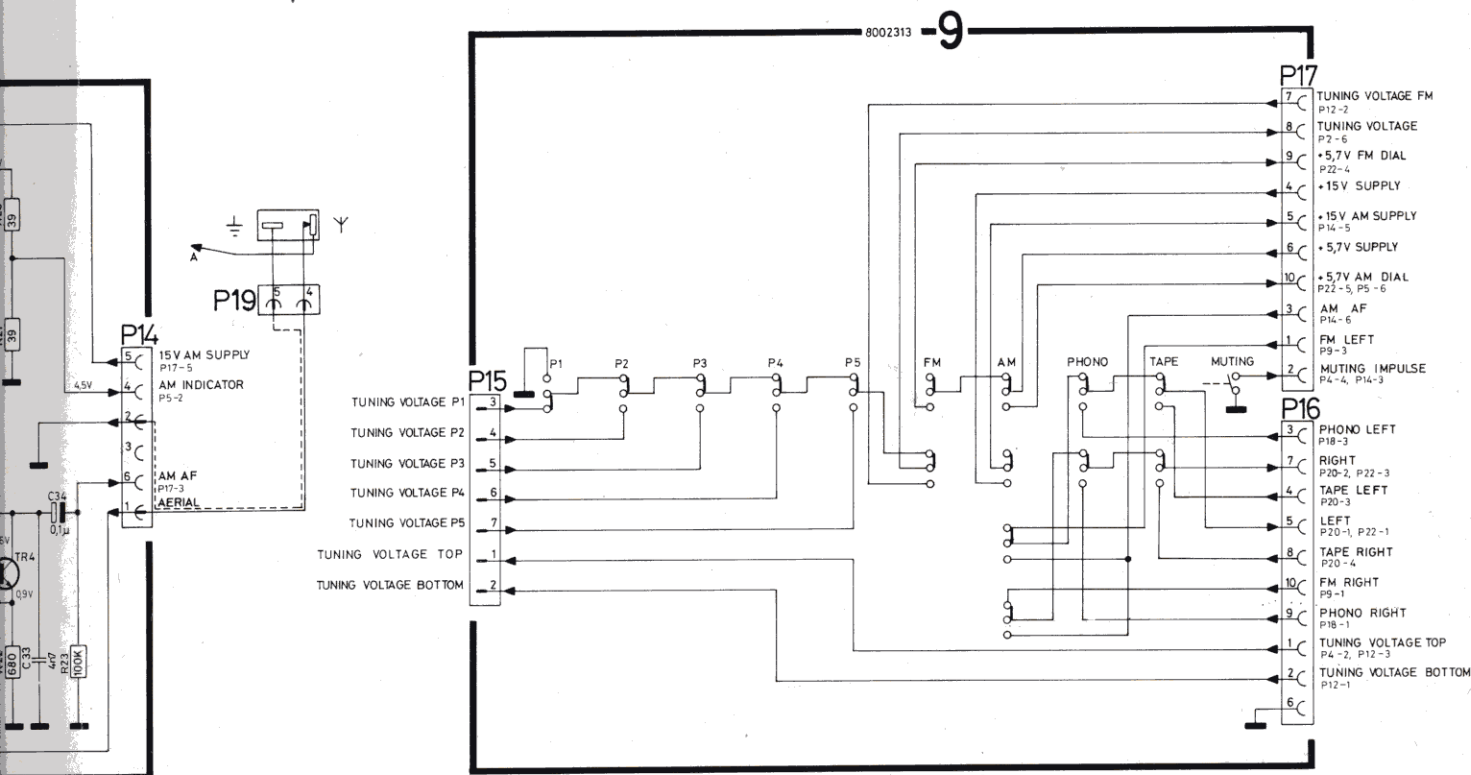
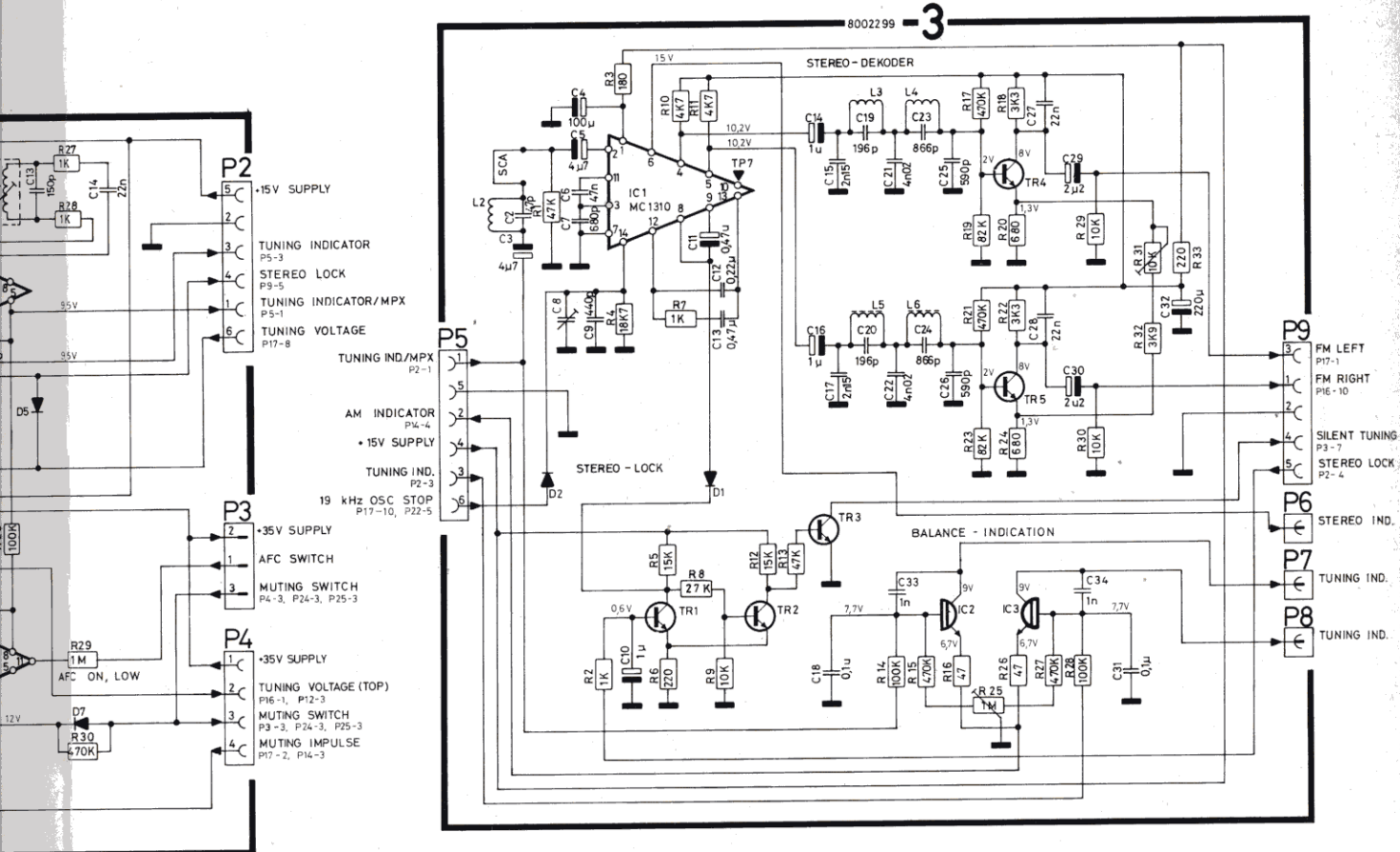
**REMARQUE:** Le volant du cadran doit être démonté, pour pouvoir remplacer la cordelette.

### Preset

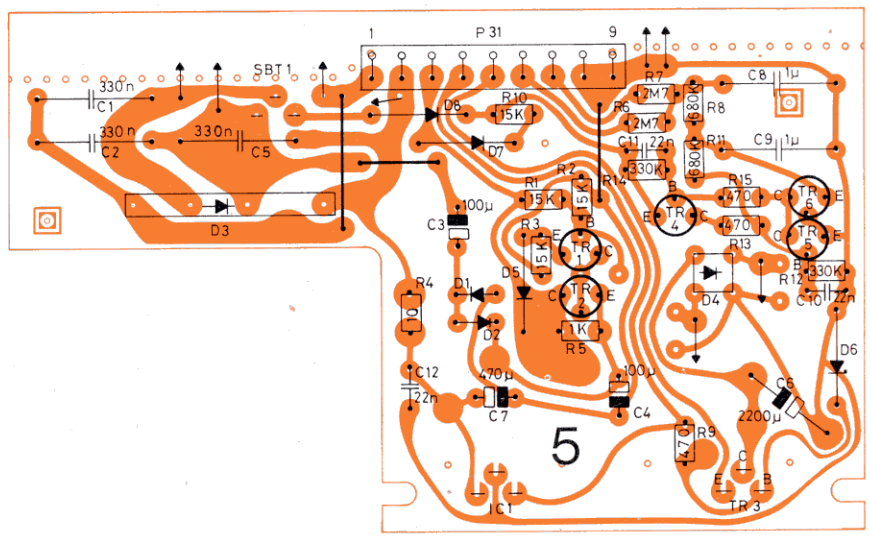


Pour enlever le tiroir "preset", il faut mettre un tournevis dans les trous situés au fond de l'appareil sous le tiroir "Preset" puis basculer les glissières à l'extérieur des serrures.

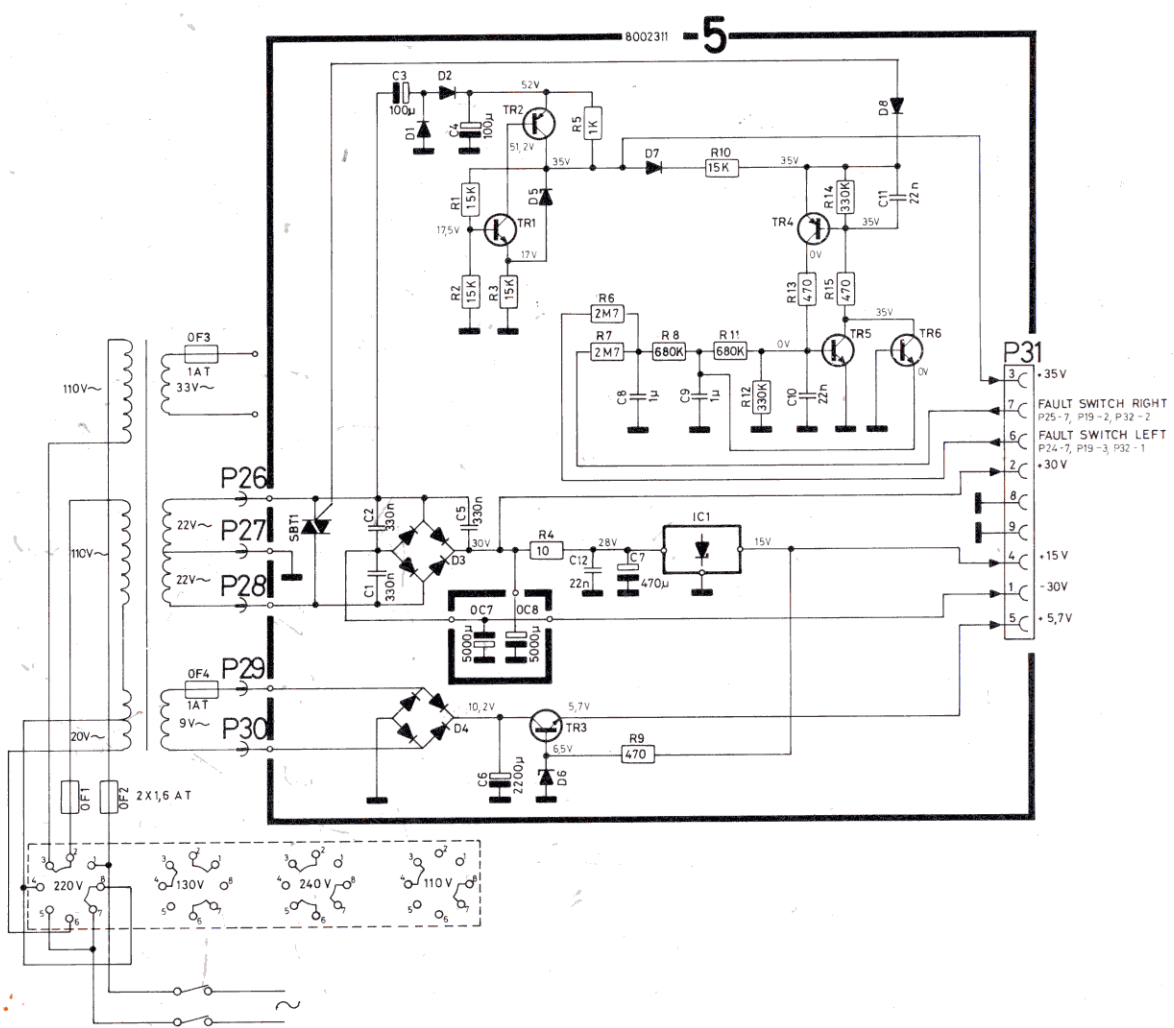


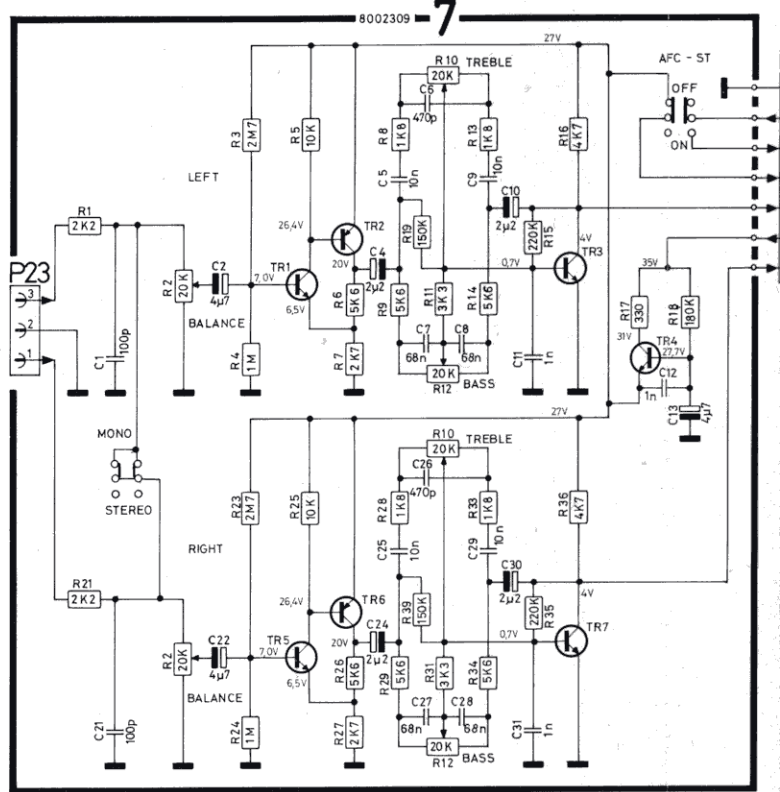
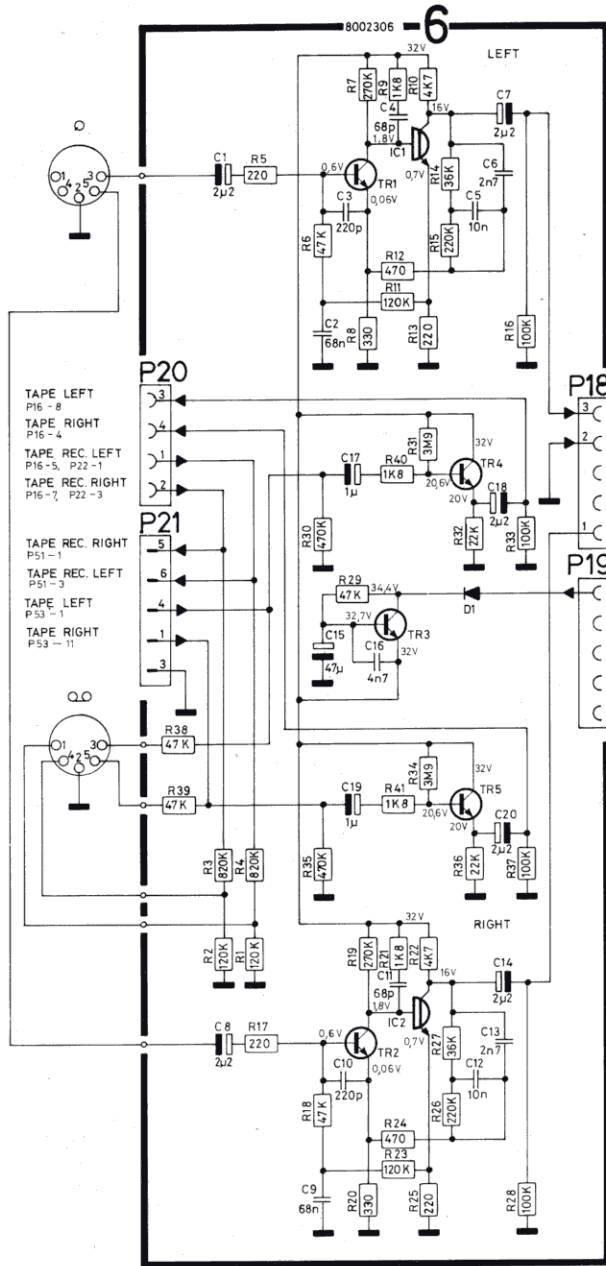


Power supply, 8002311, PC 5



Circuit diagram, PC 5





## OVERSICHT OVER STIKPLACERING

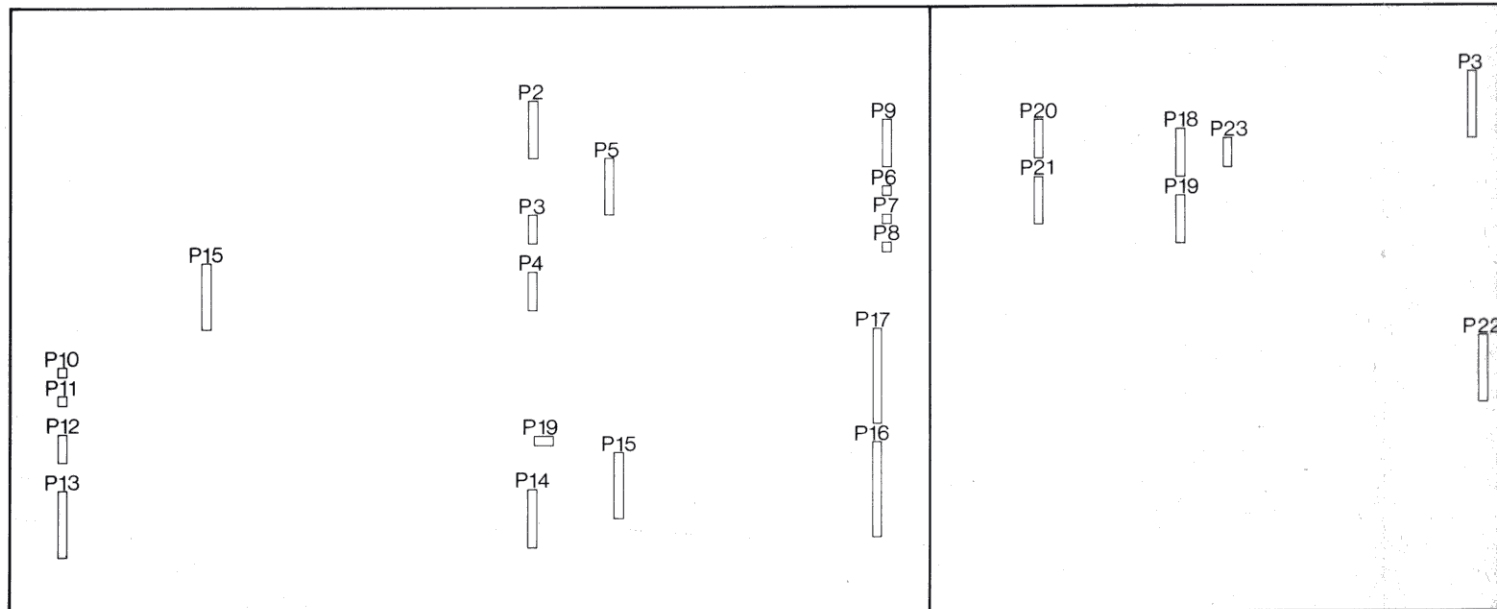
Nedenstående oversigtstegning viser stikkernes placering på diagramsiderne.

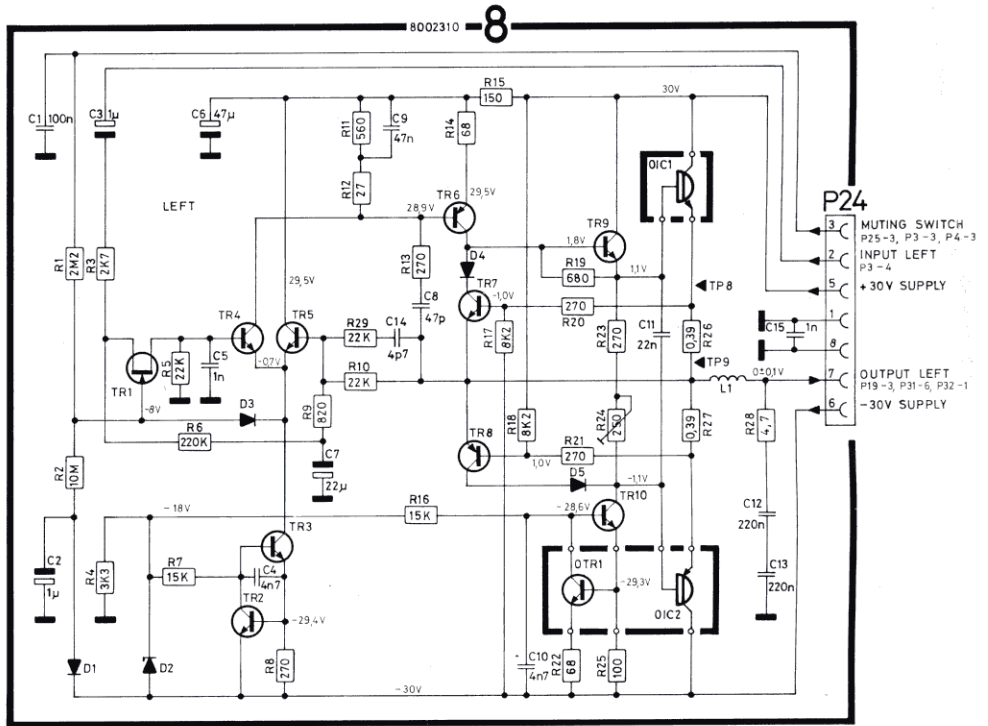
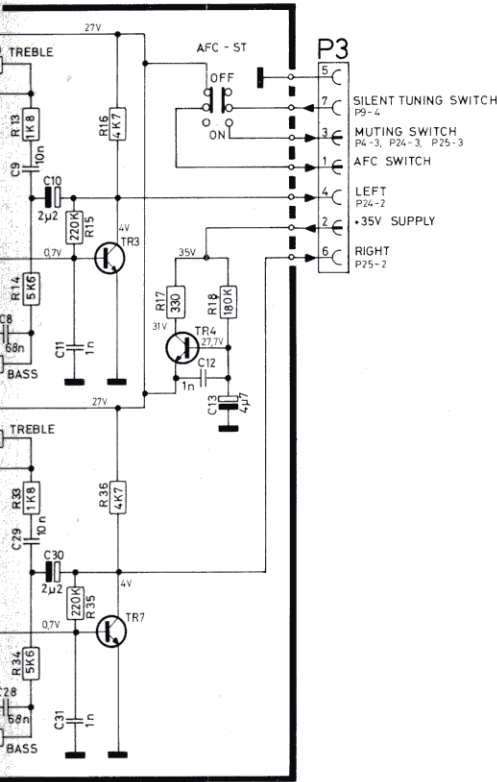
## SURVEY OF PLACEMENT OF PLUGS/SOCKETS

Below is shown the placement of plugs and sockets in the diagrammes.

## ÜBERSICHT ÜBER ANBRINGUNG VON STECKERN

Untenstehende Übersichtszeichnung zeigt die Anbringung der Stecker auf den Schaltbildern.





stikkens pla-

S/SOCKETS

plugs and sockets

ON STECKERN

ng zeigt die An-  
altbildern.

